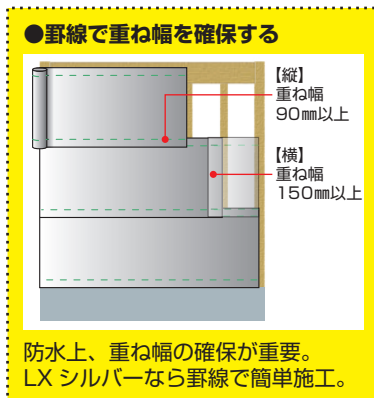
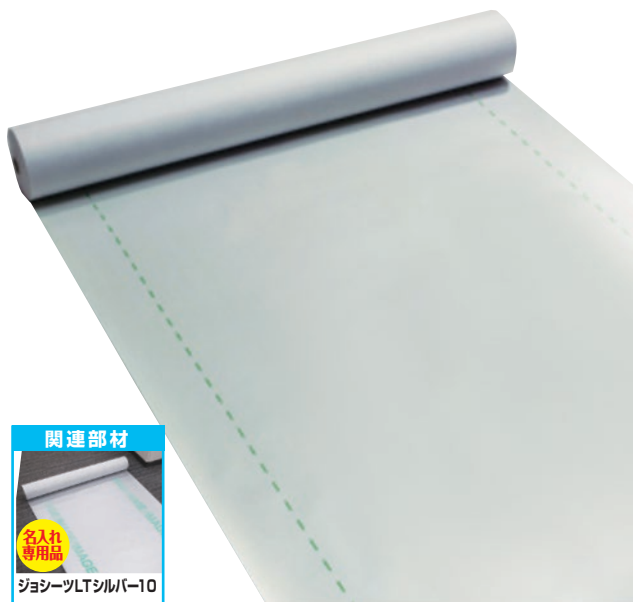
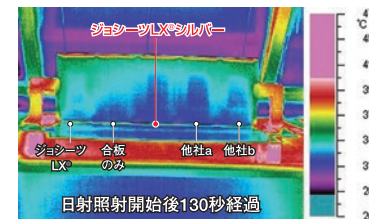
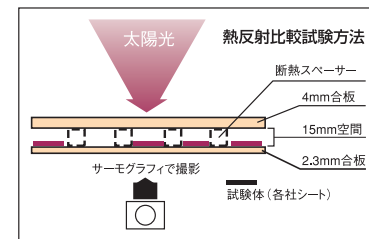


# アルミ遮熱加工を施した透湿防水シート



## JIS 基準に適合するアルミ加工を施した透湿防水シート

【ジョシーツ LX シルバー10/11】はアルミコーティング技術が特徴の透湿防水シートです。JIS 基準値 (B種) をクリアする性能+遮熱効果で壁内結露を徹底的に防止します。



●サーモグラフィが示すLXシルバーの十分な遮熱性能!

独自のアルミコーティング加工により、遮熱性能があります。

遮熱性能付透湿防水

# ジョシーツLXシルバー10/11

(ジョシーツLTシルバー10【名入れ専用】)

## 1 高性能なシート



↑高性能住宅に必須な性能を持ち合わせるシート

## 2 名入れも可能なLTシルバー



↑名前入れ+罫線+色 (10色) を選択可能

## 3 JISにもしっかり対応

項目	JIS A 6111 : 2016 基準値	ジョシーツLXシルバー10/11 測定値	ジョシーツLTシルバー10 測定値	
透湿性(透湿抵抗) ( $m^2 \cdot s \cdot Pa/ng$ )	B : 0.13以下	0.13	0.07	
結露防止性 B条件 室内側(20°C, 60%) 外気側(-5°C)	左記条件で結露しない	結露しない	結露しない	
強度 (N)	引張強さ	縦 : 100以上 横 : 100以上	縦 : 237 横 : 113	
	つぶり針保持強さ	縦 : 27以上 横 : 27以上	縦 : 42.6 横 : 37.6	
発火性	発火しないこと	発火しない	発火しない	
防水性 (kPa)	10以上	71	48.8	
耐久性 III-1	水圧 (kPa)	8以上	30	28.5
	引張強度残存率 (%)	縦 : 50以上 横 : 50以上	縦 : 72 横 : 72	縦 : 86 横 : 68
熱収縮性 (%)	1.5以下	0.3	0.5	
防風性 (S)	10以上	757	590	

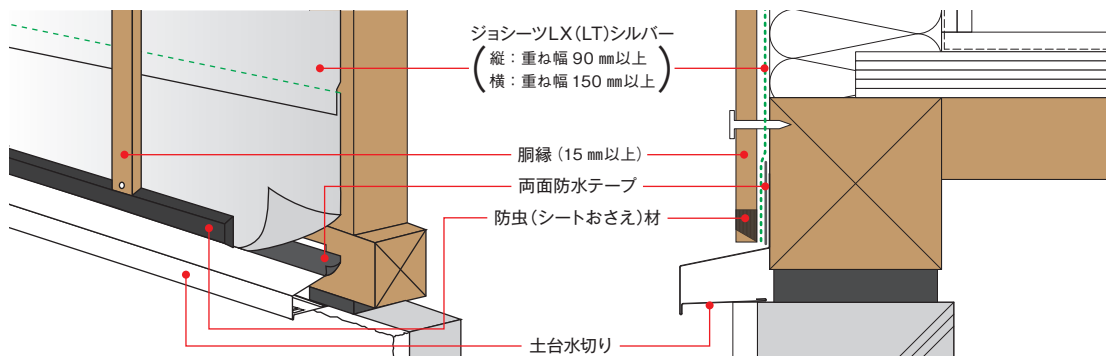
↑ LX、LT 共に厳しい基準に対応する

※試験値であり保証値ではありません。

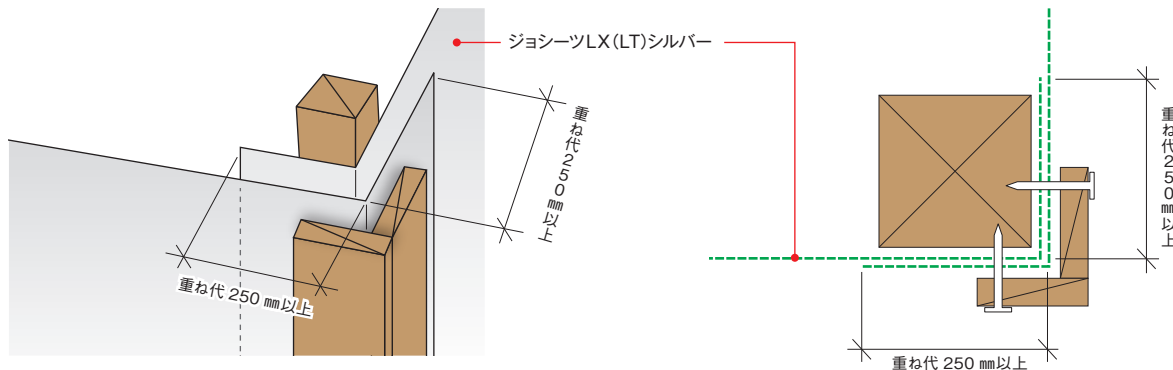
# 納まりイメージ図

単位 (mm)

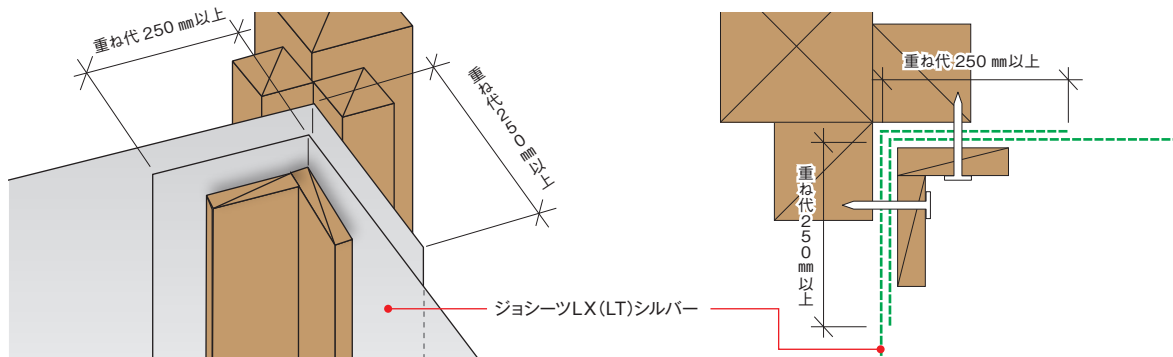
## 土台部分



## 出隅部分

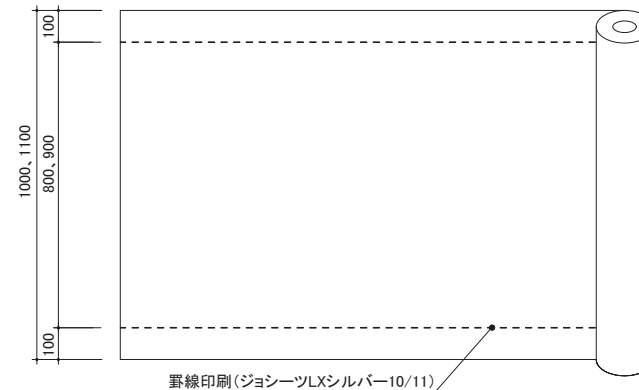


## 入隅部分



# 製品図

単位 (mm)



## ⚠ 注意事項

- (1) 本製品の重ね合わせは、上下、左右ともに 90 mm以上（左右の重ね合わせは、窯業系サイディング仕上げおよび金属サイディング仕上げでは 150 mm以上）とすること。
- (2) 出隅部および入隅部は原則「通し張り」とすること。出隅部および入隅部で重ね合わせる場合、500 mm以上重ね合わせる。
- (3) 留付けは、柱、間柱、構造用合板に直接タッカーで留める。その際透過防水シートがたるまないように留意する。タッカーの留付け間隔は 300 mm程度とする。
- (4) 施工中に透過防水シートが破れた場合は、その箇所から雨水の浸入を防止するため防水テープで補修するか、防水シートを重ね張りして補修すること。
- (5) 通気層を 15 mm以上設けること。
- (6) 本製品は屋内で平積みにして保管して下さい。また、湿気が多い場所や、屋外などの雨にぬれる場所での保管はしないで下さい。

仕様		
製品名	ジョシートLXシルバー10/11	ジョシートLTシルバー10
品番	10	11
	S-JSLX10-SV	S-JSLX11-SV
材質	アルミニウム+ポリエチレン+PET	アルミニウム+ポリエチレン+PET
規格寸法	10 (厚)0.29mm× (幅)1,000mm× (長)50M巻	11 (厚)0.29mm× (幅)1,100mm× (長)46M巻
	(厚)0.21mm× (幅)1,000mm× (長)50M巻	
色調	シルバー	シルバー
入数	1本/箱	2本/箱
設計価格(税別)	31,700円	31,000円/本
備考	-	・設計価格は1本あたりの価格 ・最小ロットは25箱(50本)から ・版代は30,000円(税別)

- 本書に掲載している製品は、改良等により、仕様の変更をする場合がありますので、あらかじめご了承下さい。
- 本書はイメージ例です。全ての工法等に合致する物とは限りません。
- 個別の建築計画における法適合性の判断については、建築確認申請時に建築主事または指定確認検査機関にご確認下さい。

